

Laser Distanzmessgerät für industrielle Anwendungen

LD90-4-GF

mit glasfasergekoppeltem OPTISCHEN MESSKOPF

Das Lasermessgerät *FERROTRON/RIEGL* LD 90-4-GF ist ein preisgünstiges, zuverlässiges Distanzmessgerät für industrielle Anwendungen, das bei praktisch jeder beliebigen Zieloberfläche ("reflektorlos"), aber auch mit Reflektoren betrieben werden kann.



Die zur Anwendung kommende "High Penetration" Technologie ermöglicht den Einsatz auch bei schlechten Sichtverhältnissen, z. B. Regen, Staub, Nebel usw. Der Meßkopf enthält keine elektronischen Bauteile und ist daher unempfindlich gegen hohe Temperaturen, sowie elektromagnetische oder radioaktive Strahlung. Die Installation und das Ersetzen von Teilen des Systems beim Service ist einfach und kostengünstig. Zwei eingebaute Transistorschalter können als Grenzwertschalter beim Kollisionschutz verwendet werden. Die Lieferung erfolgt komplett mit Elektronik, Messkopf und 10m Glasfaserkabel.

- **Industrielle Distanzmessung (auch in explosionsgefährdeten Bereichen)**
- **Messung von Krankoordinaten**
- **Kollisionschutz für Kräne und Fahrzeuge**
- **Füllstandsmessung in Silos**
- **Optischer Messkopf und Elektronik-Box sind räumlich getrennt**
- **'High-Penetration' Technologie**
- **Analoge und digitale Datenausgänge**
- **PNP Transistorschaltausgänge**
- **Niedriger Stromverbrauch**

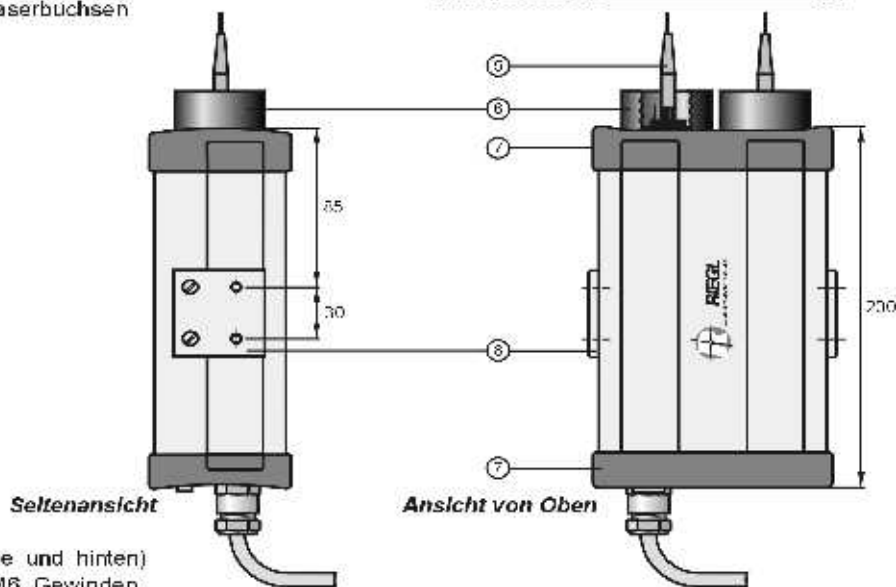
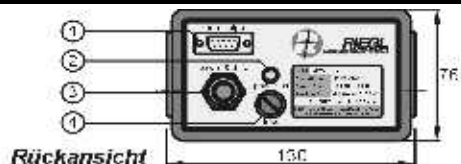
Spezifikationen LD90-4-GF

	LD90-425-GF	LD90-450-GF
Optischer Messkopf	MK26	MK36
Reichweite abhängig vom Reflexionskoeffizienten ρ des Zieles		
gute, diffus reflektierende Ziele, $\rho \geq 80\%$ ^{1) 2)}	>30 m	> 100 m
schlechte, diffus reflektierende Ziele, $\rho \geq 10\%$ ¹⁾	>10 m	> 30 m
Reflektorfolie ³⁾	50 m	1000 m
Minimaler Abstand ⁴⁾	1 m	1 m
Genauigkeit ^{5) 6)}	typ. ± 25 mm	typ. ± 25 mm
Öffnungswinkel des infraroten Sendestrahls	35 cm auf 30m 60 cm auf 50m	10 cm auf 30m 35 cm auf 100m
Messzeit ⁷⁾	0,15 s	0,3 s
Reproduzierbarkeit (mm) ⁸⁾	±50	±30
Auflösung des digitalen Datenausganges	5 mm	5 mm

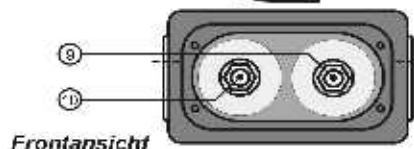
- 1) für Meßzeit von 1 s; für kürzere Meßzeiten ist die max. Reichweite etwas niedriger.
- 2) Größe der Zielfläche $\geq 0,5 \times 0,5 \text{ m}^2$
- 3) Reflektorfolie 3M 680 oder entsprechend, Mindestmaße $0,5 \times 0,5 \text{ m}^2$
- 4) Mindestdistanz 2 m für volle Genauigkeit mit Reflektorfolie
- 5) Standardabweichung, plus entfernungsabhängigem Fehler ≤ 20 ppm
- 6) ≥ 10 min nach dem Einschalten
- 7) justierbar über RS232
- 8) abhängig von der Meßzeit

Elektronik - Box LD90-4-GF

- (1) 9pol. Stecker für RS232/RS422 Datenschnittstelle
- (2) LED-Anzeige "POWER ON"
- (3) Kabeldurchführung für Anschlußkabel
- (4) Sicherungshalter
- (5) SMA-Glasfaserstecker
- (6) Schutztubus für Glasfaserbuchsen



- (7) Gummiarmerung (vorne und hinten)
- (8) Montageplatte mit 2xM6 Gewinden auf beiden Seiten
- (9) SMA-Glasfaserbuchse für Empfänger
- (10) SMA-Glasfaserbuchse für Sender



Allgemeine technische Daten LD90-4-GF

Datenschnittstellen

Serielle Schnittstelle	RS232 or RS422 ¹⁾ Baudrate 300 Bd ... 19200 Bd ¹⁾
Datenformat	ASCII (optional DUST 3964R Protokoll)
Analoger Stromausgang	4-20 mA ²⁾ , nicht galvanisch isoliert Auflösung 16 Bit, Linearität 0.5 ‰ des Gesamtbereiches
Analoger Spannungsausgang	0 -10 V ²⁾ , Quellwiderstand 1 kOhm Auflösung 12 Bit, Linearität 2 ‰ des Gesamtbereiches
Schaltausgang	2 x PNP Transistorschalter ³⁾ mit Schutzschaltung gegen Übertemperatur und Kurzschluß Schaltstrom 250 mA max. Schaltspannung = Speisespannung

Stromversorgung

Spannungsbereich 11 - 28 V DC
Welligkeit ≤ 1 Vpp
eingebaute Schutzschaltung gegen Über- und
Unterspannung sowie falsche Polarität
Leistungsaufnahme ca. 4 Watt

Temperaturbereich

	Elektronik-Box	Messkopf MK26 / MK36
Betrieb	-10°C bis +50°C	- 20 bis + 80°C
Lagerung	-20°C bis +60°C	- 20 bis + 80°C

Physikalische Daten

	Elektronik-Box	MK26	MK36
Gehäuse	Aluminium, eloxiert Vorder- und Rückseite eloxiert gummiarmiert	Aluminium eloxiert	Aluminium eloxiert
Abmessungen (L x B x H)	200 x 120 x 70 mm	60 x 70 x 40mm	120 x 80 x 50mm
Gewicht	ca. 1,6 kg	ca. 0,4 kg	ca. 0,6 kg
Schutzgrad (mit GF-Kabel)	IP64	IP62	IP62

Augensicherheitsklasse

Gemäß CENELEC EN 60825-1:1997

Class 1
Laser Product



Die Geräte sind gemäß 89/336/EEC konform bezüglich elektromagnetischer
Verträglichkeit und daher mit dem **CE**-Zeichen gekennzeichnet.

- 1) Über serielle Schnittstelle wählbar
- 2) Betriebsbereich über serielle Schnittstelle wählbar
- 3) Umschaltunkte über serielle Schnittstelle justierbar

Die enthaltenen Informationen wurden mit größter Sorgfalt erstellt. Es wird jedoch keine Haftung oder Garantie in Bezug auf den Inhalt übernommen. Die technischen Daten können jederzeit ohne vorherige Ankündigung verändert werden. Alle Rechte, insbesondere in Bezug auf Änderungen in Ausführung und Lieferumfang sowie technische Weiterentwicklung vorbehalten.

Datei: M-FE-40-Laser-LD904GF-german (Nov2009).doc

Update: 9/2009

Datenblatt