

## LASERDISTANZ-, FÜLLSTANDS- und GESCHWINDIGKEITSSENSOR **LD90-3**



- Industrielle Distanz- und Geschwindigkeitsmessung
- Abstandssicherung von Kränen und Fahrzeugen
- Füllstandsmessung in Silos
- Flughöhenmessung
- Sensoren für Andocksysteme von Schiffen
- Stabiles, kleines und leichtes Metallgehäuse mit Gummiarmierung

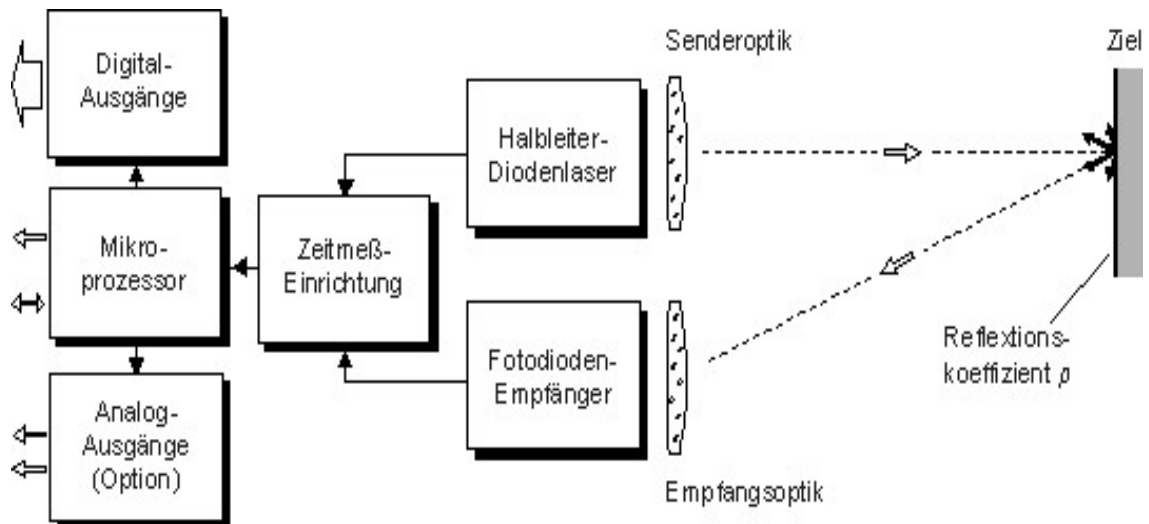
Die Sensoren der Baureihe LD90-3 arbeiten wie alle *FERROTRON/RIEGL* Produkte nach dem bewährten Messprinzip der optischen Impulslaufzeitmessung. Sie können mit praktisch jeder beliebigen Zieloberfläche ("reflektorlos") bis einige hundert Meter und mit Retroreflektoren bis weit über 1000 m betrieben werden.

### Hauptmerkmale

- Präzise & dynamische Messung von Distanz (und Geschwindigkeit)
- Leistungsfähig und Zuverlässig; leichtes und stabiles Metallgehäuse
- Kurze starke Lichtimpulse sorgen für Unempfindlichkeit gegen Störungen
- Aktualisierung der Messungen mit Messraten von 200 Hz / 2 kHz / 12 kHz
- Messungen durch Glasfenster z.B. in einen verschlossenen Container möglich
- Scharf gebündelter Messstrahl mit geringem Öffnungswinkel für eine sehr gute räumliche Auflösung
- Messungen können auf beinahe alle Oberflächen erfolgen, unabhängig vom Auftreffwinkel des Messstrahls oder den Oberflächeneigenschaften des Ziels
- Messungen sind beinahe unbeeinflusst von der Oberflächentemperatur des Ziels oder den Temperaturschwankungen des Mediums zwischen Messgerät und Ziel.

## Funktionsprinzip

Ein elektrischer Impulsgenerator steuert in periodischer Folge einen Halbleiter-Diodenlaser an. Dieser gibt daraufhin kurze Infrarot-Lichtimpulse ab, die durch die Sendeoptik gebündelt und als Sendesignal abgestrahlt werden. Über die Empfangsoptik gelangt ein Teil des vom Ziel reflektierten Signals auf eine Fotodiode, die ein entsprechendes Empfangssignal liefert. Eine Auswerteeinrichtung misst nun das Zeitintervall zwischen Sende- und Empfangsimpuls. Dieses wird mit einer quarzstabilisierten Taktfrequenz ausgezählt und der errechnete Distanzwert wird dem geräte-internen Mikrocomputer zugeführt, der die weitere Aufbereitung der Messwerte für die Datenausgabe vornimmt.



### Verfügbare Gerätetypen (Auswahl)

#### *Distanzmessgeräte für allgemeine Anwendungen*

Type	Reichweite "reflektorlos"	Reichweite mit Retro- reflektoren	Genauigkeit typisch	Meßrate (einstellbar)
<u>LD90-3100HS</u>	150 m	>1000 m	± 1,5 cm	1 - 200 Hz

#### *Distanzmessgeräte für mittelgroße Entfernungen und "High Penetration" Eigenschaft*

Type	Reichweite "reflektorlos"	Reichweite mit Retro- reflektoren	Genauigkeit typisch	Meßrate (einstellbar)
<u>LD90-3200HiP</u>	400m	2000 m	± 5 cm	1 - 3 Hz

#### *Distanzmessgeräte für Hoch-Temperatur Anwendungen*

Type	Reichweite "reflektorlos"	Genauigkeit typisch	Meßrate (einstellbar)
<u>LD90-3100HS-HT</u>	3 - 7 m (bei 1450 °C)	± 15 mm	1 - 20 Hz

Standard Datenausgänge: RS 232 und RS422 (wählbar).  
Optional: 4 – 20 mA oder 2 x PNP-Schaltausgänge.

### Spezifikation LD90-3100HS

"High-Speed"-Distanzsensor für allgemeine Anwendungen, z.B. Silofüllstand, automatische Antikollisionssysteme, Krankoordinaten-Messungen etc.

**Reichweite** (abhängig vom Reflexionskoeffizient des Zieles)

gute, diffus reflektierende Ziele, Reflektivität $\rho > 80\%$	bis 150 m <sup>1)</sup>
schlechte, diffus reflektierende Ziele, Reflektivität $\rho > 10\%$	bis 50 m <sup>1)</sup>
Reflektorfolie <sup>2)</sup> oder Plastik-Katzenaugenreflektoren	> 1000 m

**Mindestdistanz**, typisch 1 m

#### Distanzmessung

Genauigkeit <sup>3)</sup>	typisch $\pm 15\text{mm}$ , im ungünstigsten Fall $\pm 50\text{mm}$
Messzeit (ms oder s) <sup>4)</sup>	5ms / 10ms / 20ms / 50ms / 0.1/0.2 / 0.5/ 1
Statistische Schwankung (mm) <sup>5)</sup>	$\pm 30 / \pm 20 / \pm 15 / \pm 10 / \pm 7 / \pm 5 / \pm 3 / \pm 2$
Auflösung (mm) <sup>5)6)</sup>	20 / 20 / 10 / 10 / 5 / 5 / 2 / 2

**Öffnungswinkel** des infraroten Sendestrahl <sup>7)</sup> 2 mrad

#### Augensicherheitsklasse

gemäß CENELEC EN 60825-1:1997



1) typische Angaben für mittlere Tageshelligkeit. Bei grellem Sonnenlicht ist die Reichweite deutlich geringer als bei bedecktem Himmel. In der Dämmerung oder bei Dunkelheit ist die Reichweite deutlich höher.

2) Reflektorfolie 3M 2000X oder äquivalent, Mindestabmessungen 0.45 m x 0.45 m

3) Standardabweichung, zusätzlicher entfernungsabhängiger Fehler  $\square 20\text{ppm}$

4) über RS232 einstellbar (RS232 Datenausgang nur sinnvoll mit Messzeiten größer gleich 10 ms)

5) abhängig von der Messzeit

6) durch den internen Mikroprozessor automatisch gewählt

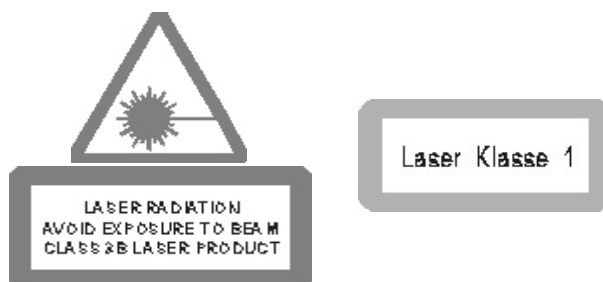
7) 1mrad entspricht 10 cm Strahlbreite je 100 m Entfernung

### Spezifikation LD90-3200HiP

Laserdistanzmessgerät zur Nutzung mit oder ohne Reflektorfolie, wegen der HiP-Technik für schlechte Sichtverhältnisse gut geeignet, z.B. für Füllstandsmessungen in großen Silos oder für Distanzmessungen auf Kränen, etc. <sup>1)</sup>

Reichweite (abhängig vom Reflexionskoeffizient des Zieles) <sup>2)</sup>	ohne Filter	mit Schwächungsfilter
gute, diffus reflektierende Ziele, Reflektivität $\rho \geq 80\%$	bis 400 m	bis 150 m
schlechte, diffus reflektierende Ziele, Reflektivität $\rho \geq 10\%$	bis 150 m	bis 50 m
auf Reflektorfolie <sup>3)</sup>	2000 m	1000 m

**Augensicherheitsklasse**  
3B bzw. 1  
gemäß CENELEC EN 60825-1:1997



#### Distanzmessung

Genauigkeit <sup>5) 6)</sup>	typisch $\pm 50$ mm
Messzeit (s) <sup>7)</sup>	sebestellend / 0.3 / 0.5 / 1
Statistische Schwankung (mm) <sup>8)</sup>	$\pm 50$ / $\pm 40$ / $\pm 30$ / $\pm 20$
Auflösung <sup>6)</sup>	10 mm

**Distanzmessung, Minimum** <sup>4)</sup> 1 m

**Öffnungswinkel** des infraroten Sendestrahls <sup>9)</sup> ca. 2 mrad

- 1) letztes, erstes oder stärkstes Empfangsecho auswählbar
- 2) typische Angaben für mittlere Tageshelligkeit. Bei grellem Sonnenlicht ist die Reichweite deutlich geringer als bei bedecktem Himmel. In der Dämmerung oder bei Dunkelheit ist die Reichweite deutlich höher.
- 3) Reflektorfolie 3M 2000X oder äquivalent, Mindestabmessungen 0.45 m x 0.45 m
- 4) 5 m Mindestdistanz für die volle Messgenauigkeit bei Messungen auf retroreflektierende Ziele
- 5) Standardabweichung, zusätzlicher entfernungsabhängiger Fehler  $\leq 20$  ppm
- 6)  $\geq 5$  min nach dem Einschalten
- 7) über RS232 einstellbar oder selbst-adaptierend
- 8) abhängig von der Messzeit
- 9) 1mrad entspricht 10 cm Strahlbreite je 100 m Entfernung

### Spezifikation LD90-3100HS-HT

**High Speed – Hoch-Temperatur** Version des LD90-3100. Optimiert für sehr heiße und glühende Ziele in Stahl- und Walzwerken, Gießereien usw. Die Sender- und Empfängerlinsen sind mit Spezialfiltern ausgestattet, die Störungen - verursacht durch Streulicht und Wärmestrahlung - bei der Messung unterdrücken. Bei Notwendigkeit kann die Vorderseite des Lasergerätes mit einem zusätzlichen Schutztubus ausgestattet werden, um die Linsen mittels Stickstoff oder Druckluft freizublasen.

Die **technischen Daten** werden bis zu einem gewissen Grad von den folgenden Umgebungsbedingungen beeinflusst:

- Oberflächentemperatur und Reflexionseigenschaften des Ziels
- Entfernung zum Ziel
- Auftreffwinkel des Laserstrahls auf die Oberfläche des Ziels
- Optische Dämpfung der Gase zwischen Ziel und Messgerät

**Reichweite** (abhängig von der Oberflächentemperatur und vom Reflexionskoeffizient des Zieles)

flüssiger Stahl, Temperatur über 1450 °C	3 m bis 7 m
glühende Bramme, Temperatur ca. 1200 °C	2 m bis 10 m
andere Ziele, Temperatur bis ca. 800 °C	2 m bis 100 m

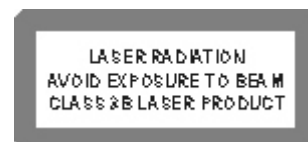
#### Distanzmessung

Genauigkeit typisch <sup>1)</sup>	±15 mm
Messzeit (s) <sup>2)</sup>	0,05 / 0,1 / 0,2 / 0,5 / 1
Statistische Schwankung (mm) <sup>3)</sup>	±20 / ±15 / ±10 / ±7 / ±5
Auflösung (mm) <sup>3) 4)</sup>	10 / 10 / 5 / 5 / 2

<b>Durchmesser</b> des infraroten Sendestrahls	ca. 30 mm bei 10 m ca. 150 mm bei 50 m
--	---

#### Augensicherheitsklasse

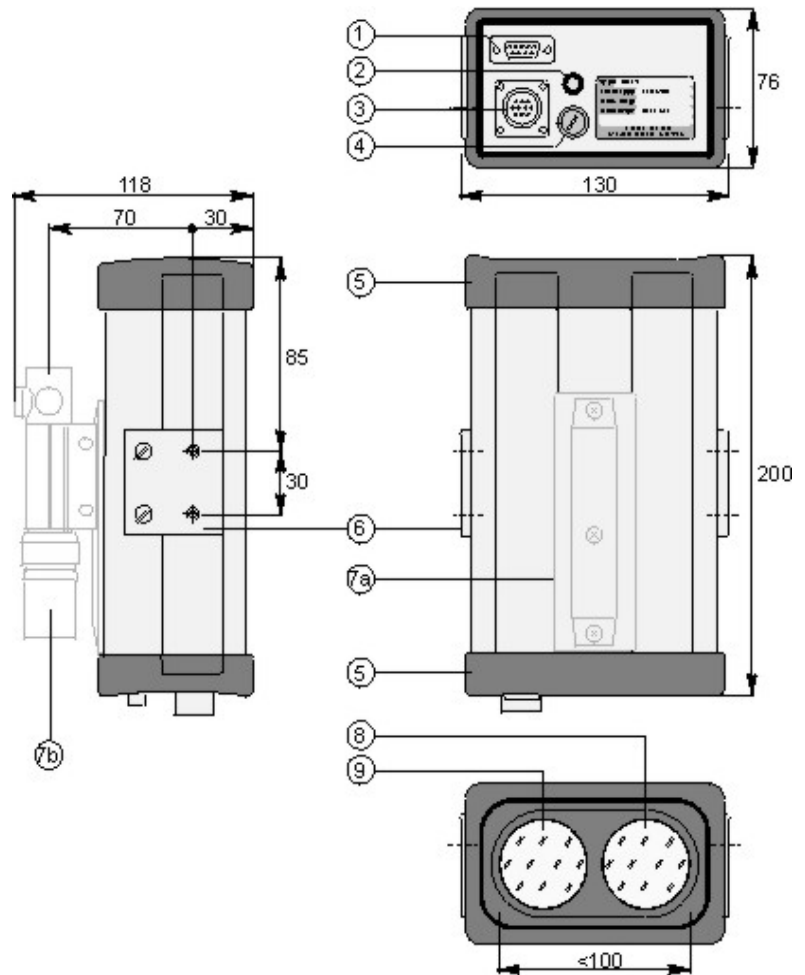
gemäß CENELEC EN60825-1:1997  
Laserklasse 3 B



- 1) Standardabweichung
- 2) über RS232 einstellbar
- 3) abhängig von der Messzeit
- 4) durch den internen Mikroprozessor automatisch gewählt

## Maßzeichnung für LD90-3

1. 9pol. Stecker für RS232/RS422 Schnittstelle
2. LED-Anzeige "POWER ON"
3. 10pol. Stecker für Spannungsversorgung und 4-20 mA Stromausgang
4. Sicherungshalter
5. Gummiarmierung (vorne und hinten)
6. Montageplatte mit 2x M6 Gewinden auf beiden Seiten
7. (a) Montageschiene für Zieleinrichtung (Option)  
(b) Zielfernrohr (Option)
8. Empfangsoptik
9. Sendeoptik



### Allgemeine technische Daten für LD90-3

#### Serielle Schnittstelle

RS232 oder RS422

Baudrate einstellbar: 150 bis 19200 Bd,  
zusätzlich 38,4 kBd und 115.2 kBd.  
ASCII oder DUST 3964R Protokoll.  
Modbus, RK512 optional

#### Zusätzlich verfügbare Datenausgänge (Optionen)

Analog

Stromausgang 4-20 mA, nicht galv. getrennt,  
Auflösung 16 Bit  
Genauigkeit / Linearität 0.5 ‰ des  
Gesamtbereichs

Schaltausgang

2 x PNP – Transistor, max. 250 mA,  
Speisespannung = Schaltspannung

#### Stromversorgung

Standard

11-18 Volt DC, ca. 10 Watt  
eingebaute Schutzschaltung gegen  
Überspannung und falsche Polarität

Option 20-28 V DC  
Option 220 V AC

externe Vorstabilisierungs- und Schutzseinheit  
externe Stromversorgungseinheit

#### Temperaturbereich

Betrieb

-10° C bis +50° C

Lagerung

-20° C bis +60° C

#### Physikalische Daten

Abmessungen

200 x 130 x 76 mm (L x B x H)

Gewicht

ca. 1,5 kg

Gehäuseschutzart

IP64

#### Zieleinrichtung (Option)

Zielfernrohr oder Halbleiter-Laserpointer, an der Geräteoberseite montierbar

#### Augenschutzklasse (alle Typen, außer HT/HiP-Geräte)

gemäß CENELEC EN 60825-1:1997

Laser Klasse 1



Die Geräte sind gemäß 89/336/EEC konform bezüglich elektromagnetischer  
Verträglichkeit und daher mit dem **CE**-Zeichen gekennzeichnet.

Dieser Inhalt wurde mit größter Sorgfalt erstellt. Es wird jedoch von *Ferrotron / Riegl GmbH* keine Haftung oder Garantie in  
bezug auf den Inhalt übernommen. Die technischen Daten können jederzeit ohne vorheriger Ankündigung verändert werden. Alle  
Rechte, insbesondere in bezug auf Änderungen in Ausführung und Lieferumfang, sowie technische Weiterentwicklung  
vorbehalten. File:M-FE-40-PDF-3-german (Nov/2009) update: 9/2009